

## تمرین‌های بیشتر

۴ تعدادی پرتو موازی به عدسی محدب تابانده‌ایم، با رسم شکل مسیر ادامه پرتوها را نشان دهید.

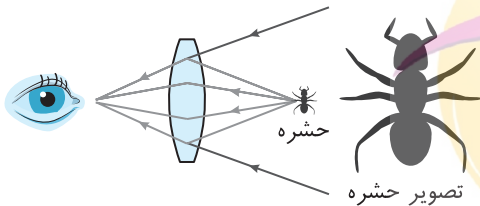
.....

.....

.....

.....

۵ شخصی از پشت ذره‌بین به یک حشره نگاه می‌کند و تصویر تشکیل شده از حشره را مطابق شکل داده شده می‌بیند. با توجه به شکل سه مورد از ویژگی‌های تصویر در این حالت را بنویسید.



.....

.....

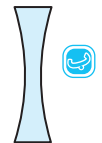
.....

۱ جاهای خالی را با کلمات مناسب کامل کنید.

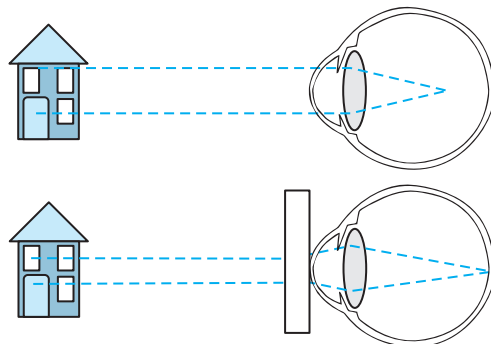
۱ در پاشندگی نور توسط منشور رنگ ..... از همه بیشتر و رنگ ..... از همه کمتر می‌شکند.

۲ زمانی که چشم دچار بیماری ..... است نمی‌تواند اجسام نزدیک را به درستی ببیند، ولی با استفاده از عدسی ..... می‌تواند اجسام را به درستی ببیند.

۳ نوع هر یک از انواع عدسی زیر را مشخص کنید.



۳ شکل زیر یکی از بیماری‌های چشمی را نشان می‌دهد که شخص در دیدن اجسام دور مشکل دارد. برای رفع این عیب پزشک یک نوع عدسی تجویز کرده است. به نظر شما در جای خالی کدام نوع عدسی می‌تواند قرار بگیرد و عیب چشم شخص چه می‌تواند باشد؟



.....

.....

.....

.....